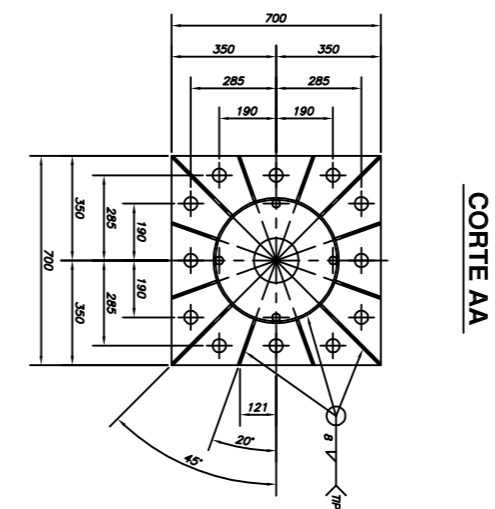
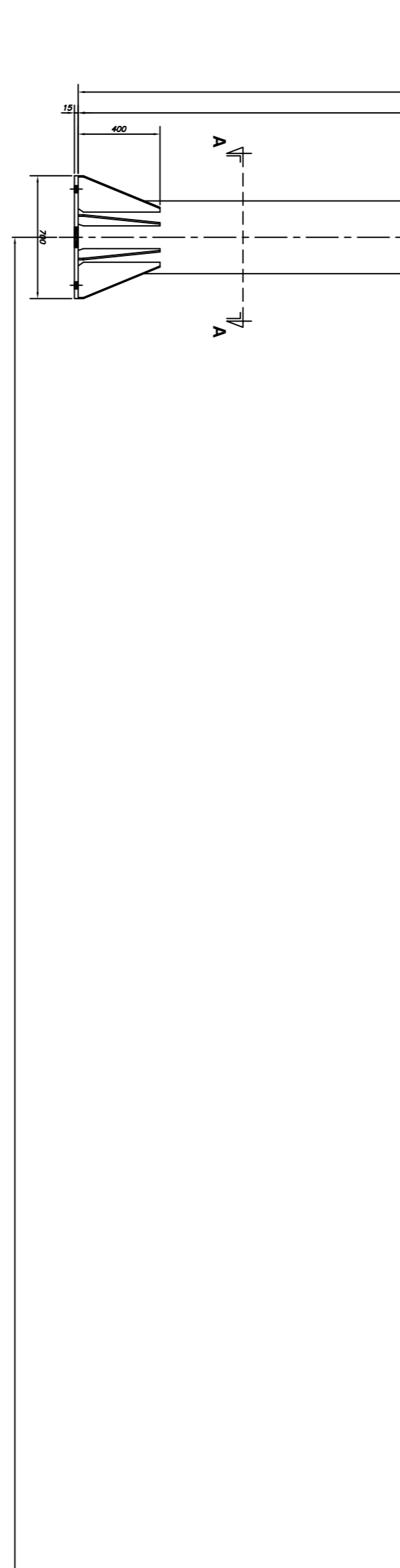


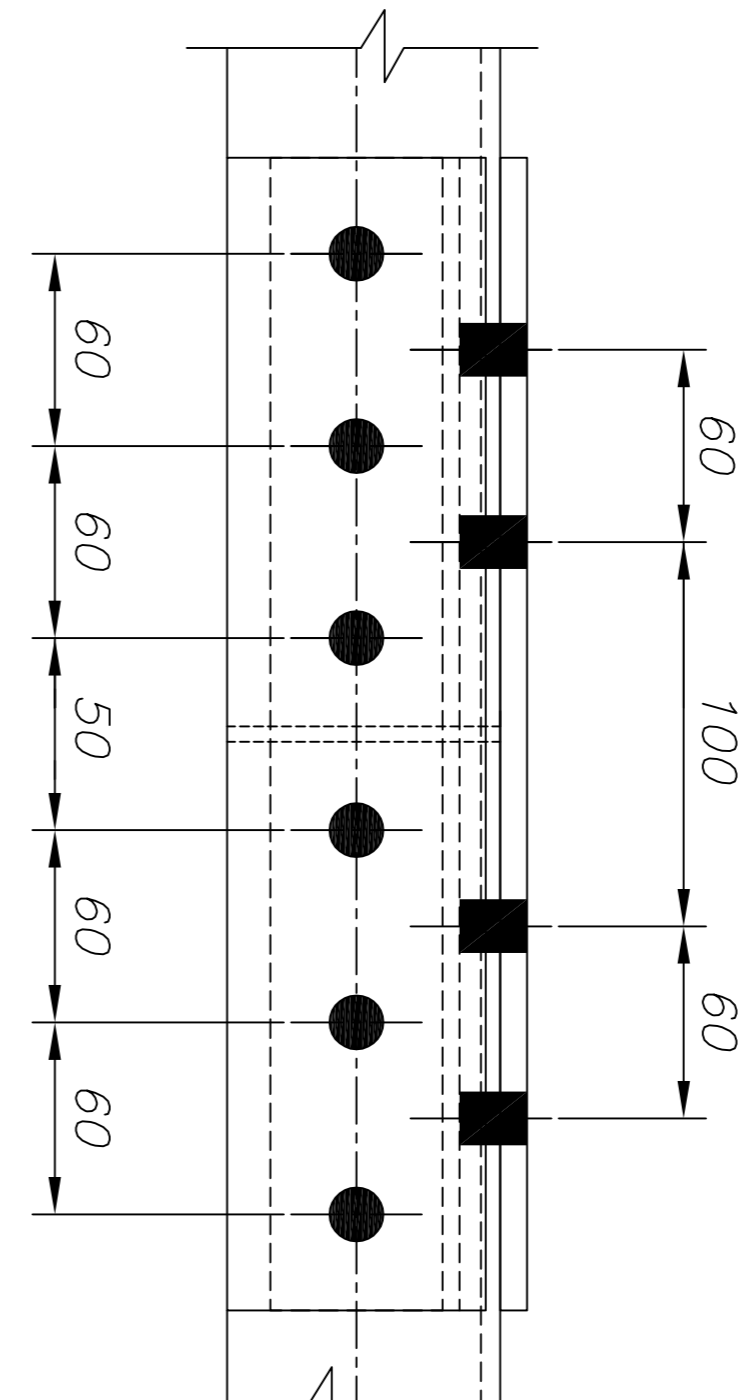
PARAFUSO SEPTENÁRIO ASTM-A490
 ROSCA #3/4" 10UNC-24 x 2"
 ROSCA ASTM-A563 1/2" 12UNC-28
 ABRUELA LSA #1/2"
 TIPOCO EM 20 LUGARES



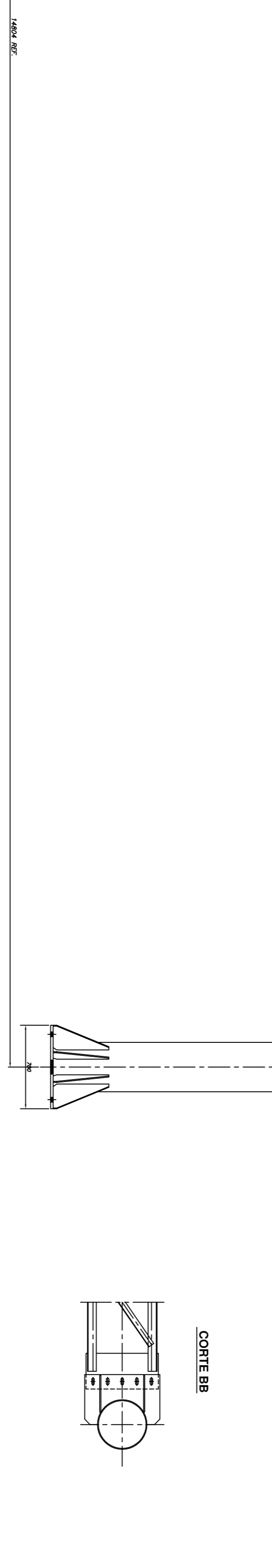
CORTE AA



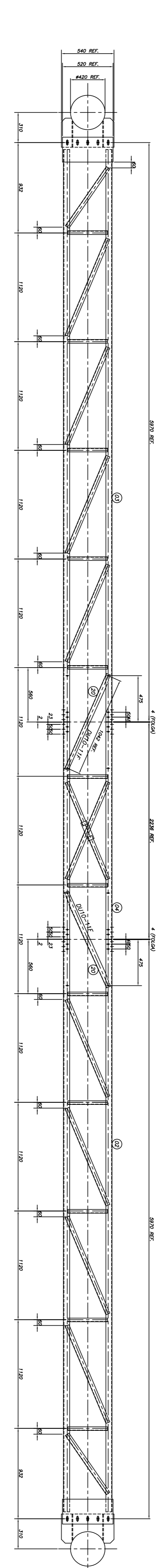
VISTA e CORTE CC
 EMENDA SUPERIOR (SEM ESCALA)



VISTA e CORTE CC
 EMENDA SUPERIOR (SEM ESCALA)



VISTA e CORTE DD
 EMENDA INFERIOR (SEM ESCALA)



CHUMBADOR

GABARITO

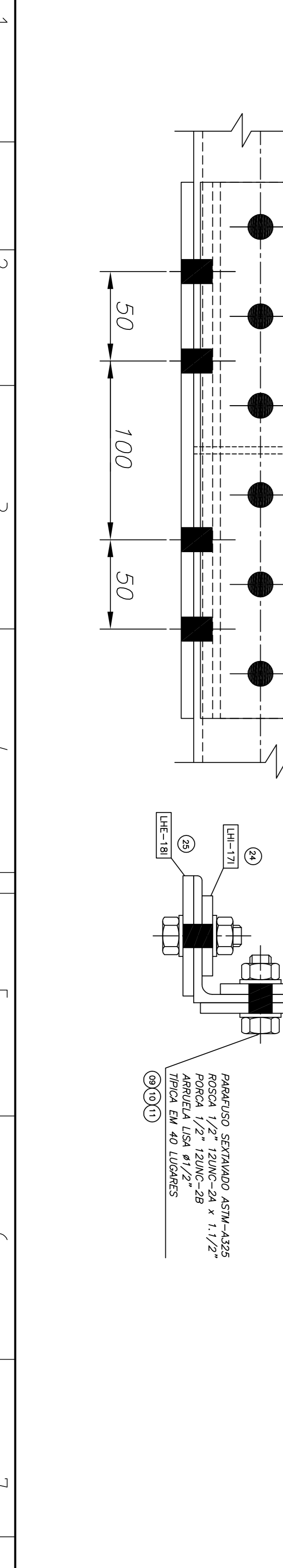
FECHA ESB.	1	013
	2	028
	3	028
	4	028
	5	028
	6	028
	7	028

ARMCO STACO
 RIO DE JANEIRO / BRASIL
 TODOS OS DIREITOS RESERVADOS

NÃO USAR ESCALA SOBRE O DESENHO

ITEM	DESCRIÇÃO	DESENHO	FORM	ODE	MATERIAL
19	TRIEÇA VERTICAL DE EMENDA	D1-4	A4	04	AÇO ASTM-A36, 14465,0x12725mm
18	TRIEÇA VERTICAL MENOR L80x3,2x165mm	D10-5	A1	04	AÇO ASTM-A36, L80x3,2x165mm
17	TRIEÇA VERTICAL MAIOR	D-4	A1	16	AÇO ASTM-A36, L80x3,2x177mm
16	MANIVELA VERTICAL L20x3,2x76mm	V-3	A1	28	AÇO ASTM-A36, L20x3,2x76mm
15	ABRUELA LSA #1"	---	24	04	AÇO ASTM-A563 (0,038)
14	PARAF. SEPT. 1" 8UNC-28	ITEM COMERCIAL	---	48	AÇO ASTM-A563 (0,208)
13	CHUMBADOR TIPO-COL 425 x 94mm	C25-COL-940	A4	24	AÇO SAC-1020, #1" x 1000mm
12	GABARITO PARA CHUMBADORES	646-710-025	A3	01	SUB-CONJUNTO SÓLIDO
11	ABRUELA LSA #1/2"	---	A3	01	AÇO ASTM-A563 (0,038)
10	PARAF. SEPT. 1/2" 12UNC-28	---	---	200	AÇO ASTM-A563 (0,038)
09	PARAF. SEPT. 1/2" x 1,1/2" 12UNC-24	---	---	80	AÇO ASTM-A325 (0,070)
08	PARAF. SEPT. 1/2" x 1,1/4" 12UNC-24	---	---	120	AÇO ASTM-A325 (0,051)
07	ABRUELA LSA #3/4"	---	---	20	AÇO ASTM-A36 (0,305)
06	PARAF. SEPT. 3/4" 10UNC-28	---	---	20	AÇO ASTM-A563 (0,038)
05	PARAF. SEPT. 3/4" 10UNC-24 x 2"	---	---	20	AÇO ASTM-A490 (0,289)
04	TRIEÇA CENTRAL SUP. / INF.	TR 24M10 2236E	A1	01	DESENHO DE CONJUNTO
03	TRIEÇA ESQ. SUP. / INF.	TR 24M10 5970E	A1	01	DESENHO DE CONJUNTO
02	TRIEÇA DIR. SUP. / INF.	TR 24M10 5970E	A1	01	DESENHO DE CONJUNTO
01	COLUNA DO L80x42,0x280mm	420X2012800C	A1	02	DESENHO DE CONJUNTO

Esta documentação e as informações nele contidas são confidenciais e de propriedade da ARMCO STACO SA INDUSTRIA METALURGICA. É proibida a sua reprodução, utilização ou divulgação, total ou parcial, sem autorização expressa e por escrito da ARMCO STACO. A validade de todo dispositivo implacado em critério de concorrencia quedat nos termos do artigo 175, inciso III e VI, do Decreto-Lei número 7003, de 27 de agosto de 1945.



ITEM	DESCRIÇÃO	DESENHO	FORM	ODE	MATERIAL
29	LIGAÇÃO HORIZONTAL EXTERNA SUPERIOR	LVE-185	A4	04	AÇO ASTM-A36, 6,35x24x24mm
28	LIGAÇÃO HORIZONTAL INTERNA SUPERIOR	LVE-175	A4	04	AÇO ASTM-A36, 6,35x24x24mm
27	LIGAÇÃO VERTICAL EXTERNA SUPERIOR	LVE-165	A4	04	AÇO ASTM-A36, 6,35x24x24mm
26	LIGAÇÃO VERTICAL INTERNA SUPERIOR	LVE-155	A4	04	AÇO ASTM-A36, 6,35x24x24mm
25	LIGAÇÃO HORIZONTAL EXTERNA INTERIOR	LVE-186	A4	04	AÇO ASTM-A36, 6,35x24x24mm
24	LIGAÇÃO HORIZONTAL INTERNA INTERIOR	LVE-176	A4	04	AÇO ASTM-A36, 6,35x24x24mm
23	LIGAÇÃO VERTICAL EXTERNA INTERIOR	LVE-166	A4	04	AÇO ASTM-A36, 6,35x24x24mm
22	LIGAÇÃO VERTICAL INTERNA INTERIOR	LVE-156	A4	04	AÇO ASTM-A36, 6,35x24x24mm
21	CONTRA-RENVIRONMENTO - PLANO VERTICAL	POS-21-12724E	A3	02	DESENHO DE CONJUNTO
20	EMENDA HORIZONTAL DE EMENDA	D010-11F	A4	04	AÇO ASTM-A36, 144x12-(2,14)

ARMCO STACO
 RIO DE JANEIRO - BRASIL
 PORTO DE SINCLAVER DE BOA VISTA
 N.º 113 - 21540-000

PORTFOLIO 02-780-110-1480
 DESENHO GENÉRICO
 PORTFOLIO DE SIMULACÃO PROVISÓRIA

CLIENTE:
 ANCO STACO S.A. INDUSTRIA METALURGICA
 PROJ. 09/02/09
 VERIF. ANNE
 16/02/09

APROV.:

N.º DE PROJ. 09/02/09
 ESC.: 1:25